

Produktinformationen

ZPA Verbindungsleitung STD



Die Hoch flexiblen Verbindungsleitungen gemäß DIN 42801 für den zusätzlichen Potenzialausgleich sind mit einer mit grün-gelber Isolation ausgestattet. An beiden Enden befindet sich eine 90° abgewinkelte, vormontierte Buchse mit federnder Kontaktlamelle. Die Buchsen bestehen aus vernickeltem Messing mit Kontaktlamelle aus vergoldeter Hartkupferlegierung.

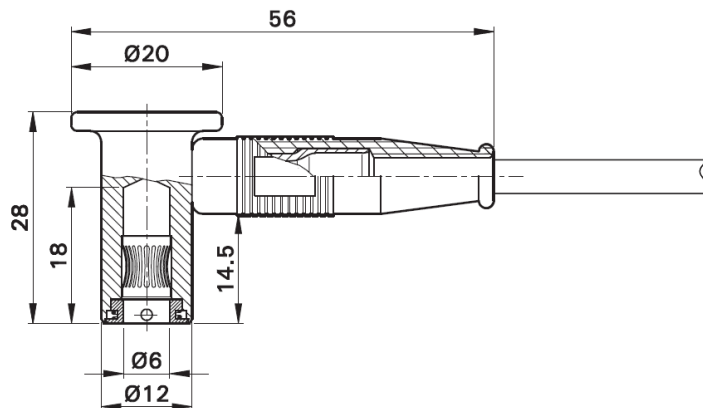
Für diesen Kabeltyp sind verschiedene Leitungsquerschnitte erhältlich.

Technische Daten:

Artikelnummer	Leitungsquerschnitt	Länge	Isolation	Farbe
2005710	4 mm ²	1m	TPE	Grün/Gelb
2005711	Je 10cm Verlängerung für 2005710 bis zur gewünschten Länge			

Artikelnummer	Leitungsquerschnitt	Länge	Isolation	Farbe
2005712	6 mm ²	1m	TPE	Grün/Gelb
2005713	Je 10cm Verlängerung für 2005712 bis zur gewünschten Länge			

Technische Zeichnung Anschlussstecker:



Diese Teile sind
TÜV-geprüft.