

Produktinformationen

ZPA Verbindungsleitung ISO



Die Hoch flexiblen Verbindungsleitungen gemäß DIN 42801 für den zusätzlichen Potenzialausgleich sind mit einer mit grün-gelber Isolation ausgestattet. An beiden Enden befindet sich eine 90° abgewinkelte, vormontierte Buchse mit federnder Kontaktlamelle und umspritzter Isolation. Die Buchsen bestehen aus vernickeltem Messing mit Kontaktlamelle aus vergoldeter Hartkopperlegierung.

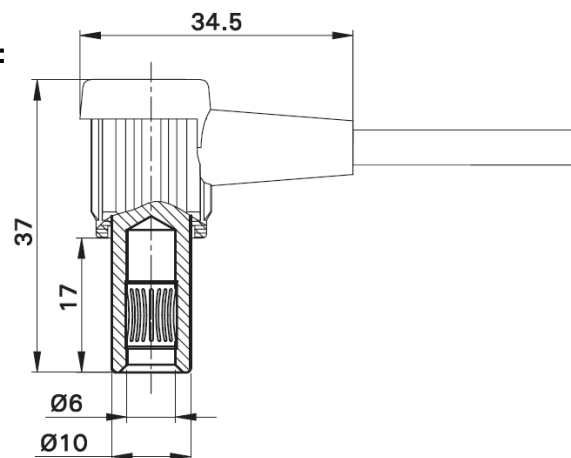
Für diesen Kabeltyp sind verschiedene Leitungsquerschnitte erhältlich.

Technische Daten:

Artikelnummer	Leitungsquerschnitt	Länge	Isolation	Farbe
2005716	4 mm ²	1m	TPE	Grün/Gelb
2005717	4 mm ²	3m	TPE	Grün/Gelb

Artikelnummer	Leitungsquerschnitt	Länge	Isolation	Farbe
2005718	6 mm ²	1m	TPE	Grün/Gelb
2005719	6 mm ²	3m	TPE	Grün/Gelb

Technische Zeichnung Anschlussstecker:



Diese Teile sind
TÜV-geprüft.