

Protek 5 Gigabit Isolator 5kV

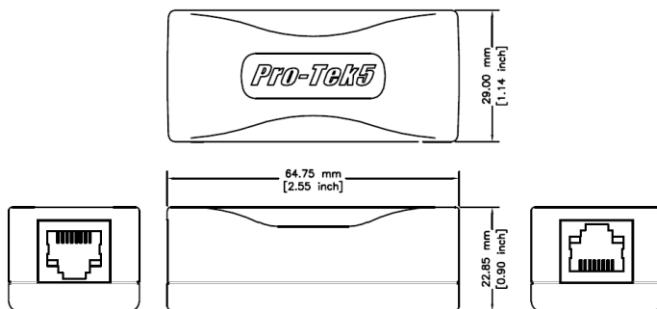
Galvanische Ethernet Trennung



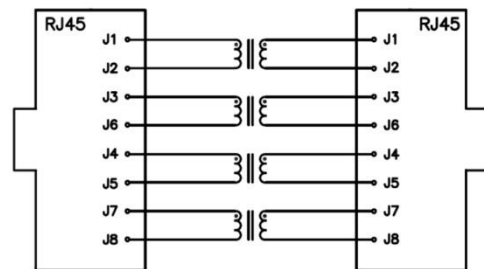
Dieses Gerät wurde zum Schutz vor unkalkulierbaren Strömen und Masseschleifen über die Verbindungen eines Datennetzes konzipiert. Es ermöglicht die elektrische Isolation von Netzwerk – Komponenten mit einer Spannungsfestigkeit von bis zu 5kV bei voller IEEE802.3 Kompatibilität. Aufgrund dessen sind bei Einsatz dieser Geräte keine Dämpfungsverluste im Bezug auf die Kabellänge zu erwarten. Der ProTek 5 Isolator verhält sich völlig transparent im Netzwerk und benötigt keine Treiber. Die Installation erfolgt durch einfaches Einfügen in eine bestehende Netzwerkstruktur. Eine externe Stromquelle ist für den Betrieb nicht erforderlich.

Für die Herstellung wurden UL94-V0 Materialien verwendet. Das Gerät erfüllt die Anforderungen der DIN EN 60950 für eine Isolation von 5 kV bei einer Betriebsspannung von bis zu 300 Volt

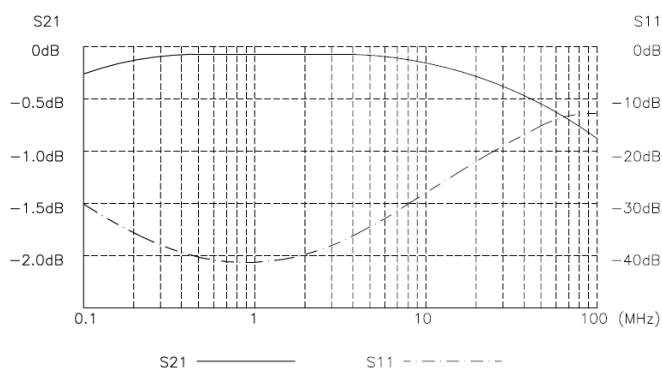
Abmessungen



Schaltung



Frequenzspektrum



Kontakt:

Baaske Datentechnik e.K. • Grenzstrasse 26 • 32361 Pr. Oldendorf
Germany • T. +49 (0) 57 42 92 15 61 • F. +49 (0) 57 42 92 15 62

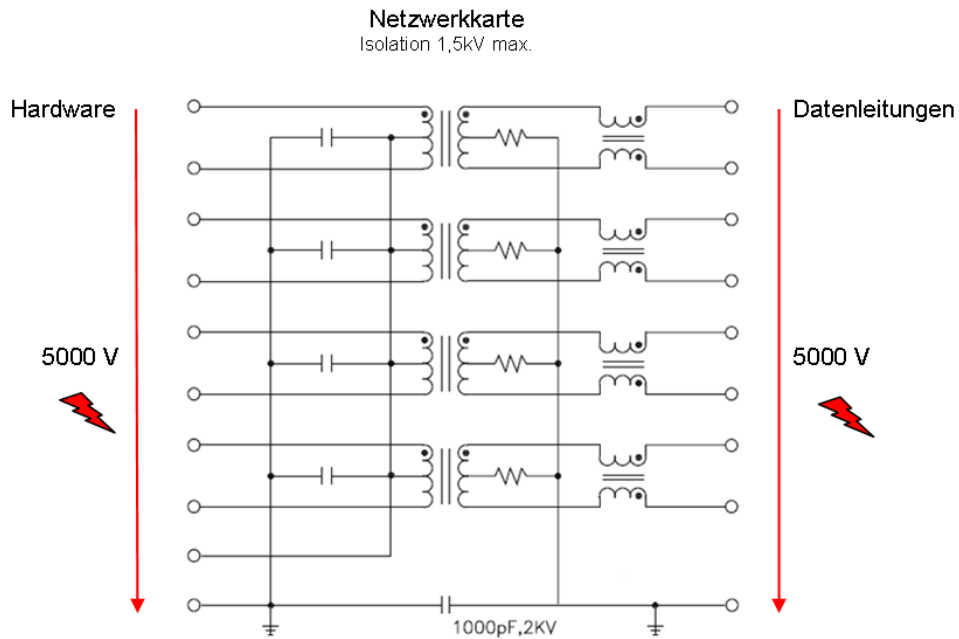
www.baaske.net
vertrieb@baaske.net

Protek 5 Gigabit Isolator 5kV

Galvanische Ethernet Trennung

Isolationsprinzip

Ohne Protek 5 Isolator:



Mit Protek 5 Isolator:

