

Produktinformationen

NDS RADIANCE® 19 HD



Die Radiance®-Serie ist das modernste, hoch auflösende Bildwiedergabe-System für operative Eingriffe, insbesondere für die Chirurgie. Die Radiance-Geräte sind ausgestattet mit MMIP (Multiple Modality Image Processing). Diese MMIP Technologie erlaubt die gleichzeitige Darstellung von 2 separaten Signalquellen. So kann zum Beispiel der Bildinhalt eines Endoskops zeitgleich mit dem Patientenmonitor dargestellt werden. Der Vorteil für den Benutzer / Chirurgen liegt auf der Hand: wichtige Bildinformationen sind auf einen Blick darstellbar. Durch die Vielzahl der Eingangsformate für Signalquellen ist fast jede denkbare Kombination von Bildquellen möglich. Dies führt zu einer noch nie da gewesenen Präzision, Leistungsfähigkeit und somit optimalen Unterstützung des OP-Teams.

Einsatzgebiete für die Radiance®-Serie sind zum Beispiel die minimal invasive oder die endoskopische Chirurgie. Auch für die simultane fluoroskopische Diagnostik und chirurgische Systeme, mit gleichzeitiger Darstellung von Ultraschall, Vitalfunktionen und radiologischen Informationen sind mit der Radiance®-Serie umsetzbar.

Die Radiance®-Serie entspricht in ihrer Ausstattung allen gängigen Umgebungsparametern eines modernen OP. Sowohl die Montage an OP Ampeln, C-Armen oder auf Gerätewagen ist über die VESA Schnittstelle möglich. Weiterhin sind die Radiance®-Systeme voll kompatibel mit OP-Videosteuerungen.

Image Lag Reduction (ILR)

Fortschrittliche Interpolations-Algorithmen bieten die schnellste Reaktionszeit in der Videoübertragung mit nahezu verzögerungsfreier Bildwiedergabe, was dem Chirurgen optimale Navigation ermöglicht. Die ILR Technologie in der Radiance Serie bietet mit 10 – 16 ms die derzeit schnellsten Reaktionszeiten für chirurgisch genutzte Flachbildschirme.

Picture-Perfect Technology™

Glättungs-Algorithmen erzeugen die größtmögliche Klarheit durch Eliminierung eckiger Ränder, die bei der Anzeige verketteter Videosignale auf Flachbildschirmen auftreten können

Externe Stromversorgung 24V

Die Geräte der Radiance®-Serie lassen sich über die vorhandene Vesa Schnittstelle zum Beispiel an Deckenampeln montieren und können über eine Distanz von bis zu 30 Metern über ein externes 24V Netzteil mit Strom versorgt werden.

Produktinformationen

NDS RADIANCE® 19 HD



Beispiel: Radiologie Betrachtung (Röntgenbild) über DVI oder Glasfaser zusammen mit Endoskopie über S-Video



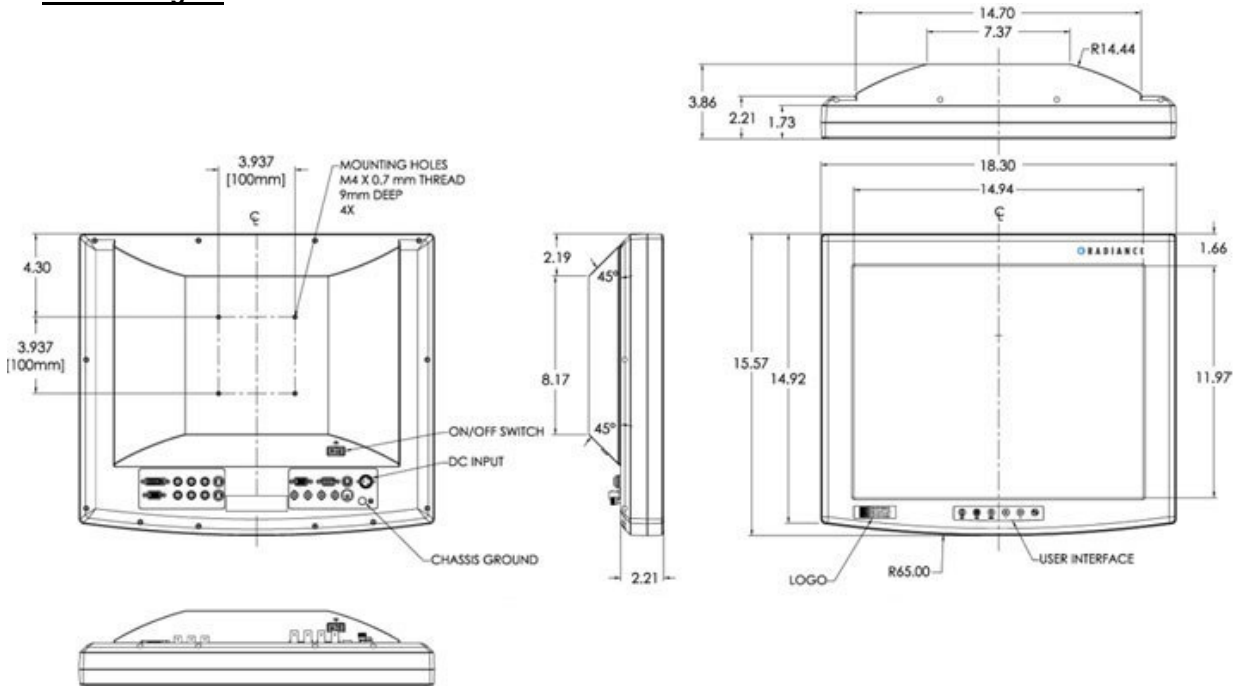
Beispiel: Endoskopie über S-Video zusammen mit Vital Parametern über DVI oder VGA



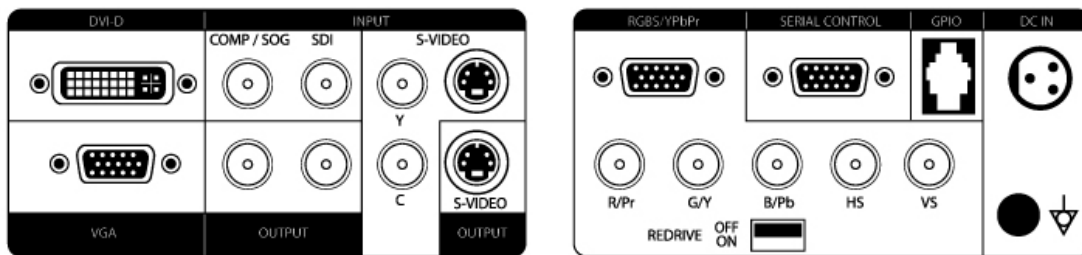
Produktinformationen

NDS RADIANCE® 19 HD

Abmessungen:



Anschlüsse:



Produktinformationen

NDS RADIANCE® 19 HD

Technische Daten

Display

LCD Panel	Aktiv Matrix mit IPS Technologie
Displaygröße	376 x 301 mm
Sichtbare Diagonale	483 mm
Pixelabstand	0.294 mm
Auflösung	1280 x 1024 (SXGA)
Helligkeit	450 cd/m ²
Kontrastverhältnis	650:1
Anzahl Farben	16.8 Millionen
Betrachtungswinkel	178°
Farbskala	100% (SMPTE 296M, HD Standard)
Reaktionszeit	10-16 ms
Gamma	1.8, 2.0, 2.2, 2.4, 2.6, Color Corrected Video Gamma, PACS

Allgemeine Eigenschaften

Stromversorgung	22 – 24 Volts DC
Leistungsaufnahme	65W
Abmessungen	465 x 400 x 98 mm
Betriebstemperatur	0 to +40°C
Lagertemperatur	-20 to +60°C
Luftfeuchtigkeit Betrieb	20 – 85% RH
Luftfeuchtigkeit Lagerung	5 – 85% RH
Befestigung	100mm Vesa

Kompatibilität und Zertifikate

UL 60601.1; EN 60601; MDD 93/42/EEC; CE; ISO 9001:2000 and ISO 13485:2003; CAN/CSA C22.2 NO. 601.1 Class I Medical Device; FDA Registration #2954921; RoHS

Eingangssignal

DVI
HD-SDI, SDI
HD-RGBS, RGBS
HD-YPbPr / YPbPr
VGA
Sync-On-Green (SOG)
S-Video
Composite

Schnittstelle

DVI-D
BNC, 75 Ω
BNC x 5, or HD-15, 0.7 Vp-p ± 6db, 75 Ω
BNC x 5, or HD-15, 0.7 Vp-p ± 6db, 75 Ω
HD-15, 75 Ω
BNC, 75 Ω
DIN-4, oder BNC x 2, 0.7Vpp +6/-3db, 75 Ω
BNC, 0.7 Vp-p +6/-3db, 75 Ω

Ausgangssignal

DVI
HD-SDI, SDI
HD-RGBS, RGBS
HD-YPbPr / YPbPr
Sync-On-Green (SOG)
S-Video
Composite

Schnittstelle

DVI-D
BNC
BNC x 5, oder HD-15
BNC x 5, oder HD-15
BNC
DIN-4
BNC

Eingänge Steuerung

Serial Remote	D-sub 9pin, RS-232C
GPIO	RJH-4, TTL

Lieferumfang / Optionales Zubehör

Im Lieferumfang enthalten:: Stromversorgung, Video Anschlusskabel (S-Video, BNC, VGA, DVI), Netzkabel

Optionales Zubehör: Standfuß (P/N 26B0078)

Signalkombinationen

Eingang Sekundär

	HD-SDI	SDI	HD-RGBS	RGBS	HD-YP _b P _r	YP _b P _r	Y/C	Comp.	VGA	DVI	SOG
HD-SDI				*			*	*			
SDI			*	*	*	*		*	*	*	*
HD-RGBS		*					*	*			
RGBS	*	*						*	*	*	*
HD-YP _b P _r		*					*	*			
YP _b P _r	*	*						*	*	*	*
Y/C	*	*	*	*	*	*		*	*	*	*
Comp.	*	*	*	*	*	*		*	*	*	*
VGA		*		*		*	*	*			
DVI		*		*		*	*	*			
SOG		*		*		*	*				

Bezugsquelle

Baaske Datentechnik e.K.
Grenzstrasse 26
32361 Pr. Oldendorf

Tel. +49 (0) 57 42 921 561
Email vertrieb@baaske.net